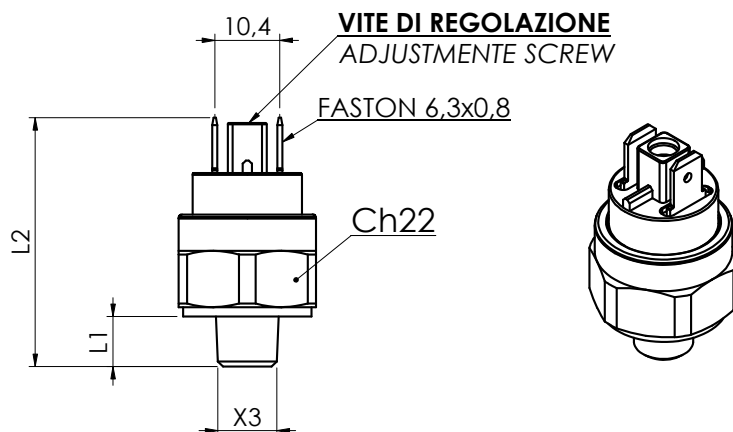


25 D

Mini pressostato a scatto rapido
Small pressure switch snap action



Codice - Part Number

Mod. 25D		Campo di regolazione Setting range bar	Tolleranza a 20° C Tolerance at 20 ° C bar
contatto elettrico - electrical contact norm. aperto norm. open	contatto elettrico - electrical contact norm. chiuso norm. closed		
25D 1 1 ● ■ 1	25D 2 1 ● ■ 1	1 - 4	± 0,2

● Filetti (X3)	Threads (X3)	L1	L2 (mm)	■ Membrana (vedi pag. 12)	Diaphragm (see page 12)
1 1/8" Gas conico	1 1/8" Gas conical	8	40	1 NBR	1 NBR
2 1/4" Gas conico	2 1/4" Gas conical	10	42	3 EPDM CH	3 EPDM CH
3 M10x1 conico	3 M10x1 conical	9	41	6 HNBR	6 HNBR

Corpo	Ottone
Contatti elettrici	Argentati
Condizione elettrica	N.A. (Bordeaux) N.C. (Azzurro)
Isteresi	Predefinita in Euroswitch
Max tensione commutabile	48 V
Max corrente commutabile	4 A
Max temperatura fluido	80° C
Vita meccanica	10 ⁶ operazioni
Massima pressione di sicurezza	50 bar
Massima pressione di lavoro	20 bar
Tipo di azionamento	1B
Situazione di polluzione	grado 2
Peso	~ 60 gr

Case	Brass
Electric contacts	Silver plated
Electric conditions	N.O. (Bordeaux) N.C. (Azure)
Hysteresis	Defined in Euroswitch
Max switched voltage	48 V
Max switched current	4 A
Max fluid temperature	80° C
Mechanical working life	10 ⁶ operations
Max Overpressure limit	50 bar
Max Working pressure	20 bar
Action type	1B
Pollution situation	grade 2
Weight	~ 60 gr

Contattare Euroswitch per maggiori informazioni sulle versioni disponibili

Please contact Euroswitch for further information on the versions available

Per un corretto impiego vedere le note generali del catalogo pressostati Euroswitch edizione 2014.

For a correct use please refer to "General Notes" in the pressure switches Euroswitch catalogue, edition 2014.