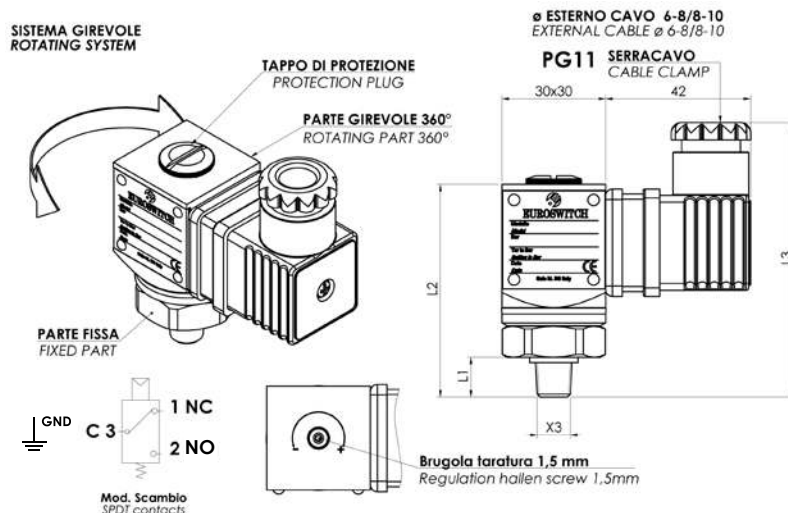


# 24

## Pressostato con contatti in scambio (SPDT) Pressure switch with SPDT contacts



Codice - Part Number		Campo di regolazione Setting range bar	Tolleranza a 20°C Tolerance at 20°C bar
<b>membrana</b> <b>diaphragm</b>	24 0 ▲ ● ■ 1	0.3 - 5	± 0.15
	24 0 ▲ ● ■ 2	1 - 10	± 0.5
	24 0 ▲ ● ■ 3	10 - 25	± 1
	24 0 ▲ ● ■ 4	25 - 80	± 2,5
<b>pistone</b> <b>piston</b>	24 0 ▲ ● ■ 5	50 - 200	± 2÷10
	24 0 ▲ ● ■ 6	100 - 400	± 3÷15

▲ Materiale Corpo	Material Case
0 Acciaio Zincato	0 Zinc plated steel case
2 Acciaio inox AISI 316 *	2 Stainless steel AISI 316 *
5 Acciaio inox AISI 303 *	5 Stainless steel AISI 303 *

\* Standard G1/4" cilindrico \* Standard G1/4" cylindrical

● Filetti (X3)	Threads (X3)	L1	L2	L3	(mm)
1 1/8" Gas conico	1 1/8" Gas conical	10	62	80	
2 1/4" Gas conico	2 1/4" Gas conical	12	64	82	
6 1/4" Gas cilindrico	6 1/4" Gas cylindrical	10	62	80	
G 1/8" Gas cilindrico	G 1/8" Gas cylindrical	10	62	80	

■ Membrane	Diaphragms
(vedi pag. 12)	(see page 12)
1 NBR	1 NBR
2 FKM (standard)	2 FKM (standard)
3 EPDM CH	3 EPDM CH
4 CR	4 CR
5 Silicone	5 Silicon
6 HNBR	6 HNBR

<b>Corpo girevole</b>	Alluminio anodizzato
<b>Max tensione commutabile</b>	250 Vac
<b>Max corrente commutabile</b>	3 (2) A
<b>Max temperatura fluido</b>	80° a 120°C in funzione della membrana
<b>Tipo di azionamento</b>	1B
<b>Vita meccanica</b>	10 <sup>6</sup> a membrana 10 <sup>5</sup> a pistone
<b>Max pressione di sicurezza</b>	membrana 300 bar pistone 800 bar
<b>Max pressione di lavoro</b>	membrana 150 bar pistone 450 bar
<b>Grado di protezione</b>	IP65
con connettore a norme UNI EN 175301-803 (DIN43650)	
<b>Isteresi fissa membrana</b>	approssimativo 10÷30% del valore impostato
<b>Isteresi fissa pistone</b>	approssimativo 10÷40% del valore impostato
<b>Peso</b>	~ 190 gr

<b>Rotating case</b>	Anodized aluminium
<b>Max switched voltage</b>	250 Vac
<b>Max switched current</b>	3 (2) A
<b>Max fluid temperature</b>	80° to 120°C depending on diaphragm
<b>Action type</b>	1B
<b>Mechanical working life</b>	10 <sup>6</sup> diaphragm version 10 <sup>5</sup> piston version
<b>Max overpressure limit</b>	diaphragm 300 bar piston 800 bar
<b>Max working pressure</b>	diaphragm 150 bar piston 450 bar
<b>Protection degree</b>	IP65
with connector according to UNI EN 175301-803 (DIN43650)	
<b>Fixed Hysteresis diaphragm</b>	approximately 10÷30% depending of setting value
<b>Fixed Hysteresis piston</b>	approximately 10÷40% depending of setting value
<b>Weight</b>	~ 190 gr

Per un corretto impiego vedere le note generali del catalogo pressostati Euroswitch, pag. 8-12.  
For a correct use please refer to "General Notes" in the pressure switches Euroswitch catalogue, p. 8-12.